



Línea Mass

Nota: las dimensiones y los pesos de los perfiles se rigen de acuerdo a tolerancias de Metales del Talar S.A. Los pesos indicados son estimados en función de las dimensiones nominales. La empresa

índice

Las medidas acotadas en los planos están expresadas en milímetros.



MT-4000 127
Marco corrediza
2 guías.
Peso estimado: 1.411 Kg/m



MT-4001 126
Hoja corrediza DVH
22 mm.
Peso estimado: 1.362 Kg/m



MT-4002 127
Solapa central
hoja corrediza.
Peso estimado: 0.377 Kg/m



MT-4003 127
Marco paño fijo.
Peso estimado: 0.926 Kg/m



MT-4004 127
Marco ventana
de abrir.
Peso estimado: 0.916 Kg/m



MT-4005 128
Hoja ventana de abrir
DVH s/contravidrios (luz 22 mm).
Peso estimado: 1.156 Kg/m



MT-4006 128
Encuentro central
ventana de abrir.
Peso estimado: 0.972 Kg/m



MT-4007 127
Encuentro central
hojas corredizas.
Peso estimado: 0.474 Kg/m



MT-4008 130
Premarco.
Peso estimado: 0.478 Kg/m



MT-4009 130
Perfil de unión.
Peso estimado: 0.318 Kg/m



MT-4010 126
Hoja corrediza
vidrio simple 12 mm.
Peso estimado: 1.491 Kg/m



MT-4011 126
Hoja corrediza DVH
30 mm.
Peso estimado: 1.336 Kg/m



MT-4012 128
Hoja ventana de abrir vidrio
simple s/contravidrios (luz 12 mm).
Peso estimado: 1.252 Kg/m



MT-4013 128
Hoja ventana de abrir
DVH s/contravidrios (luz 30 mm).
Peso estimado: 1.118 Kg/m



MT-4014 129

Marco puerta de abrir.
Peso estimado: 0.888 Kg/m



MT-4015 129

Hoja puerta de abrir.
Peso estimado: 1.115 Kg/m



MT-4016 129

Travesaño / zócalo puerta de abrir.
Peso estimado: 1.746 Kg/m



MT-4017 129

Complemento inferior zócalo.
Peso estimado: 0.464 Kg/m



MT-4018 130

Contravidrio DVH 30 mm puerta de abrir.
Peso estimado: 0.489 Kg/m



MT-4019 130

Contravidrio para vidrio simple 12 mm puerta de abrir.
Peso estimado: 0.550 Kg/m



MT-4020 130

Encuentro central puerta de abrir.
Peso estimado: 0.972 Kg/m



MT-4021 131

Marco tres guías.
Peso estimado: 2.202 Kg/m



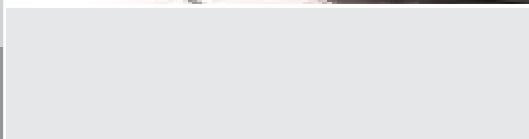
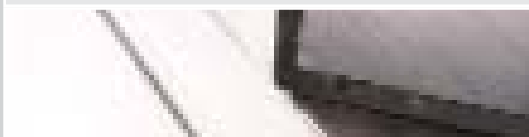
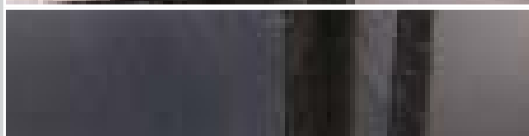
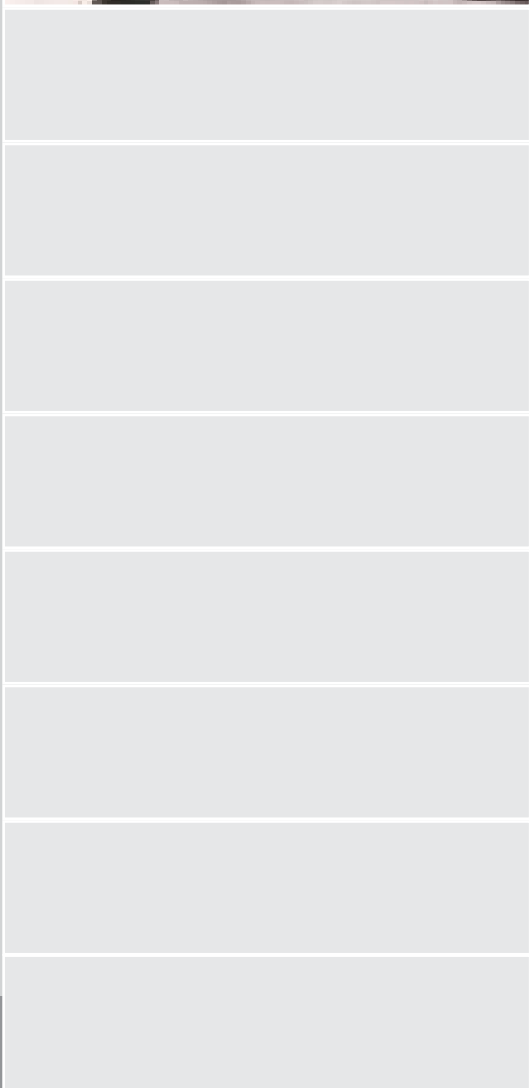
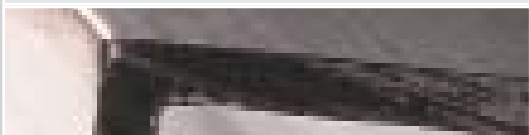
MT-4022 131

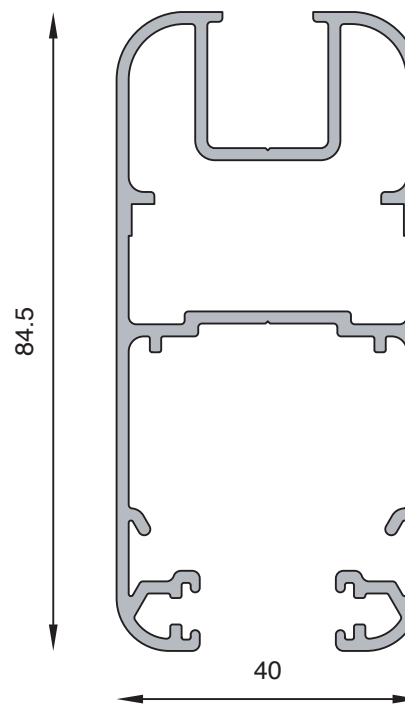
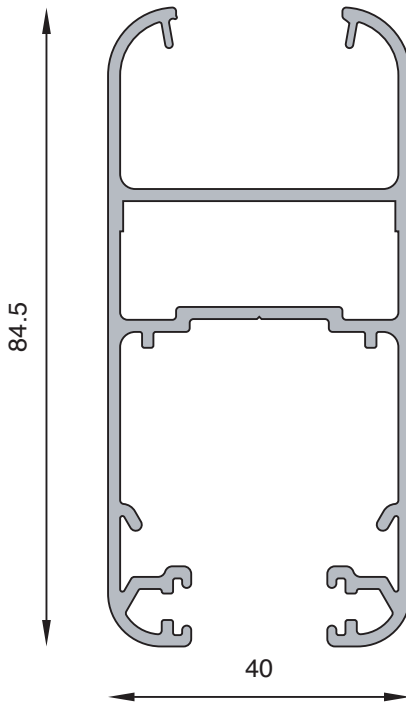
Marco dos guías.
Peso estimado: 1.384 Kg/m



MT-4023 131

Solapa central hoja corrediza.
Peso estimado: 0.371 Kg/m



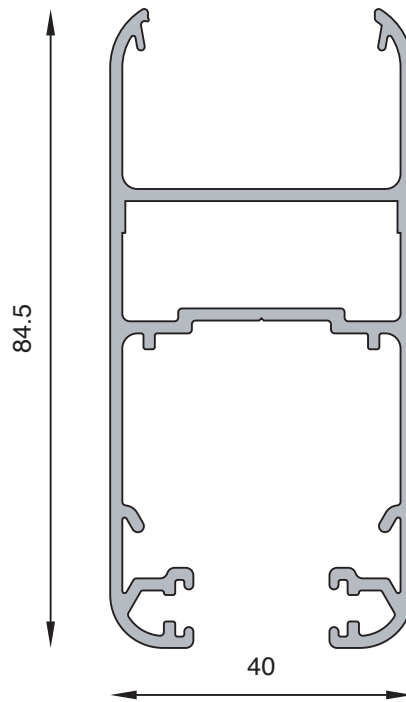


MT-4001

Hoja corrediza DVH 22 mm
Peso estimado: 1.362 Kg/m

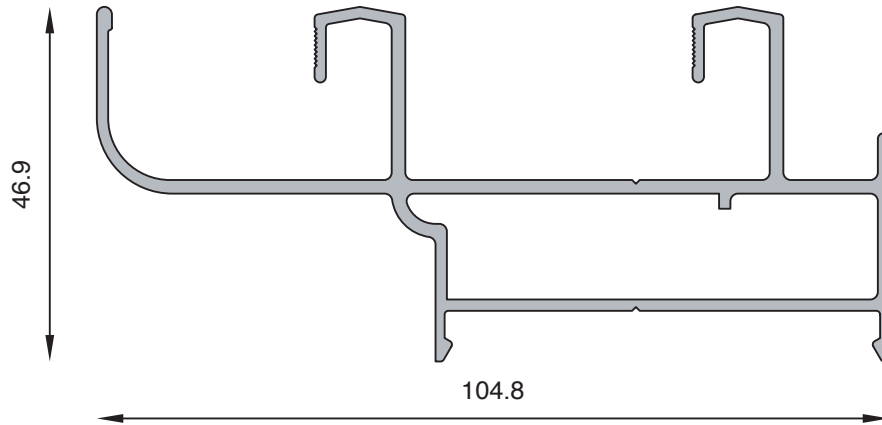
MT-4010

Hoja corrediza vidrio simple 12 mm
Peso estimado: 1.491 Kg/m

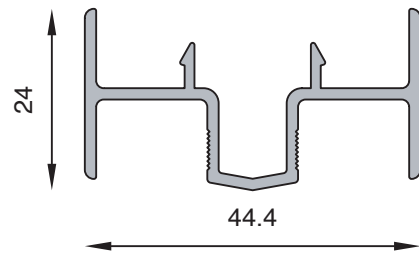
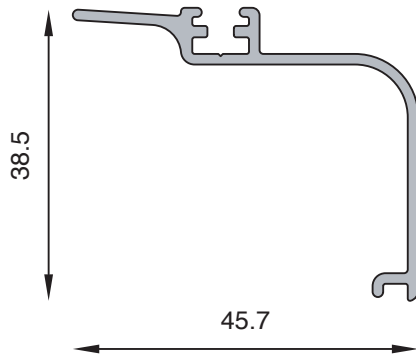


MT-4011

Hoja corrediza DVH 30 mm
Peso estimado: 1.336 Kg/m

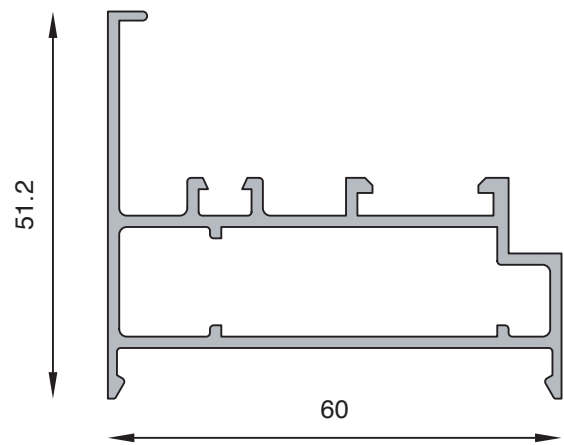
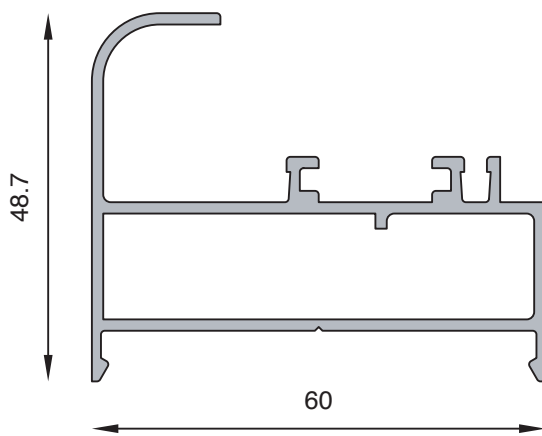


MT-4000
 Marco corrediza 2 guías
 Peso estimado: 1.411 Kg/m



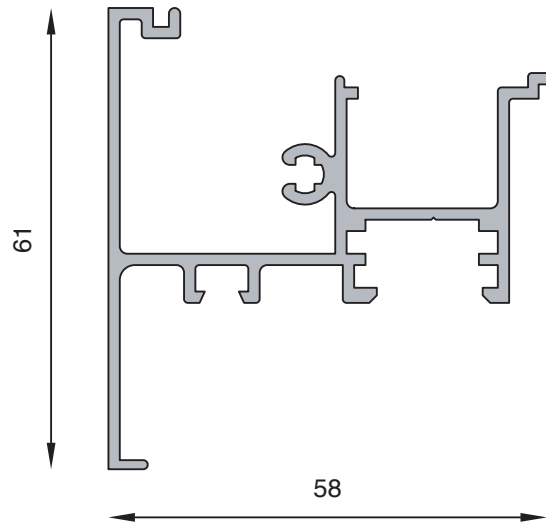
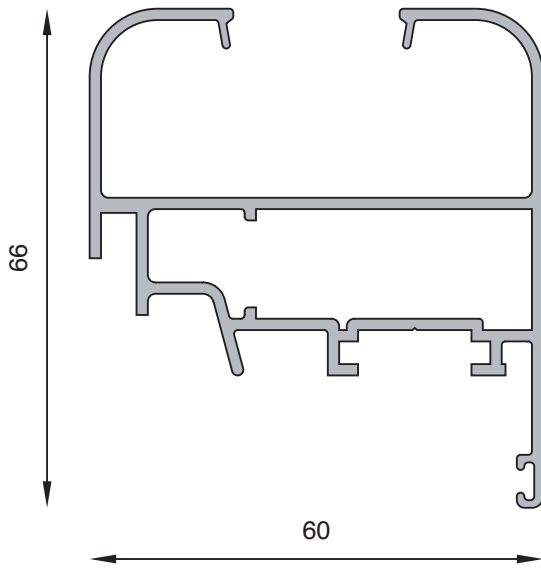
MT-4002
 Solapa central hoja corrediza
 Peso estimado: 0.377 Kg/m

MT-4007
 Encuentro central hojas corredizas
 Peso estimado: 0.474 Kg/m



MT-4003
 Marco paño fijo
 Peso estimado: 0.926 Kg/m

MT-4004
 Marco ventana de abrir
 Peso estimado: 0.916 Kg/m

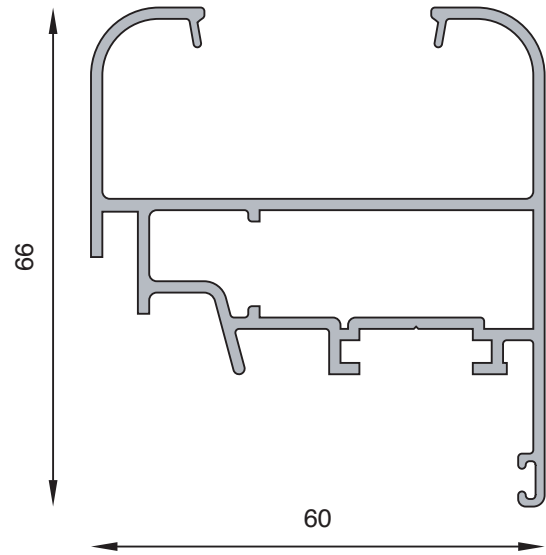
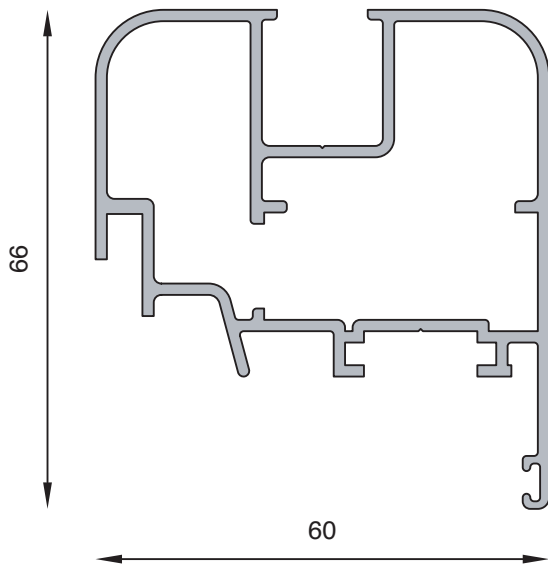


MT-4005

Hoja ventana de abrir DVH sin contravidrios (luz libre 22 mm)
Peso estimado: 1.156 Kg/m

MT-4006

Encuentro central ventana de abrir
Peso estimado: 0.972 Kg/m

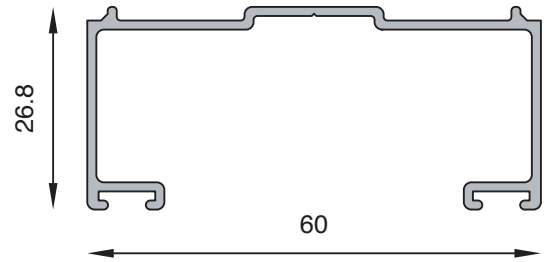
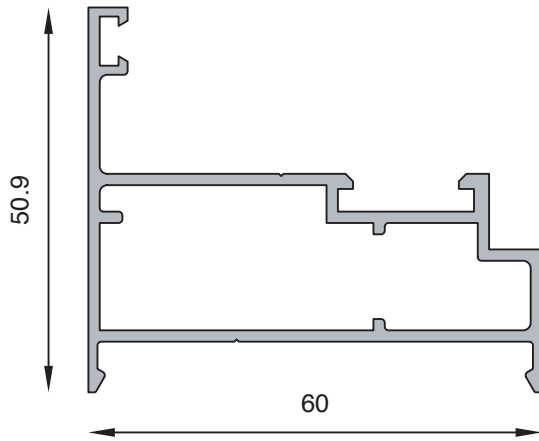


MT-4012

Hoja ventana de abrir vidrio simple sin contravidrios (luz libre 12 mm)
Peso estimado: 1.252 Kg/m

MT-4013

Hoja ventana de abrir DVH sin contravidrios (luz libre 30 mm)
Peso estimado: 0.972 Kg/m

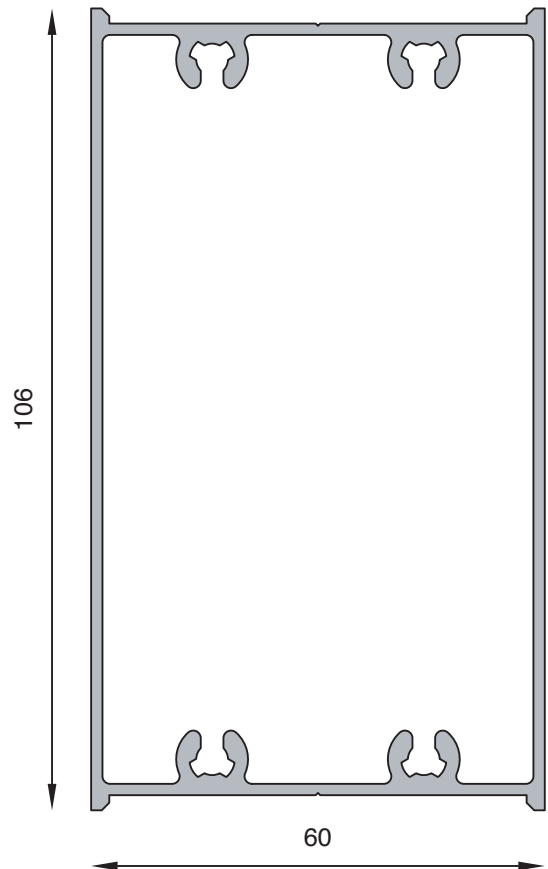
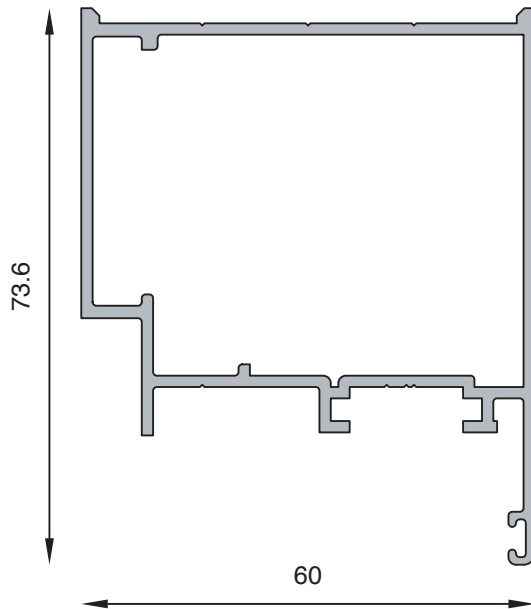


MT-4014

Marco puerta de abrir
Peso estimado: 0.888 Kg/m

MT-4017

Complemento inferior zócalo
Peso estimado: 0.464 Kg/m

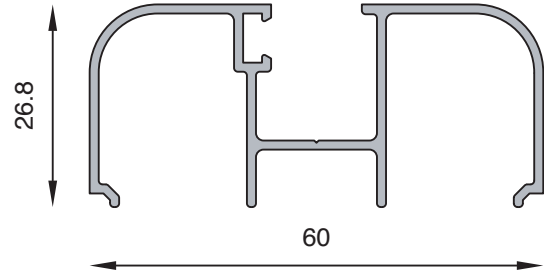
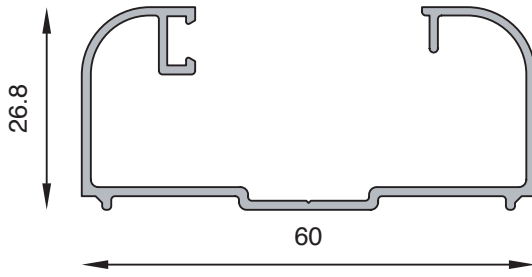


MT-4015

Hoja puerta de abrir
Peso estimado: 1.115 Kg/m

MT-4016

Travesaño / zócalo puerta de abrir
Peso estimado: 1.746 Kg/m

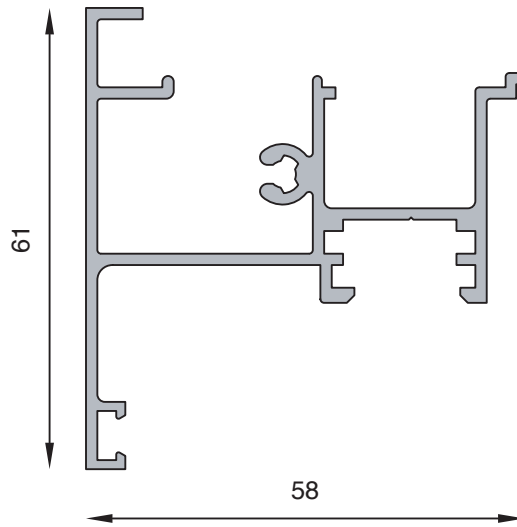


MT-4018

Contravidrio DVH 30 mm puerta de abrir
Peso estimado: 0.489 Kg/m

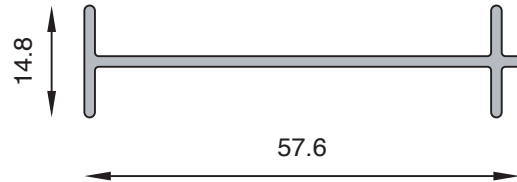
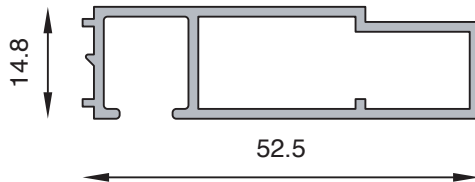
MT-4019

Contravidrio p/ vidrio simple 12 mm puerta de abrir
Peso estimado: 0.550 Kg/m



MT-4020

Encuentro central puerta de abrir
Peso estimado: 0.972 Kg/m

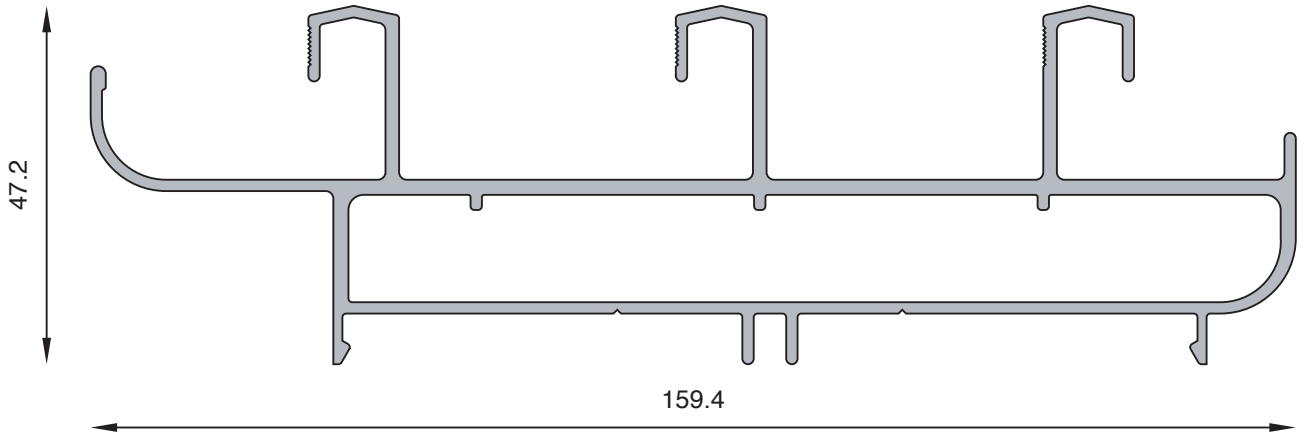


MT-4008

Premarco
Peso estimado: 0.478 Kg/m

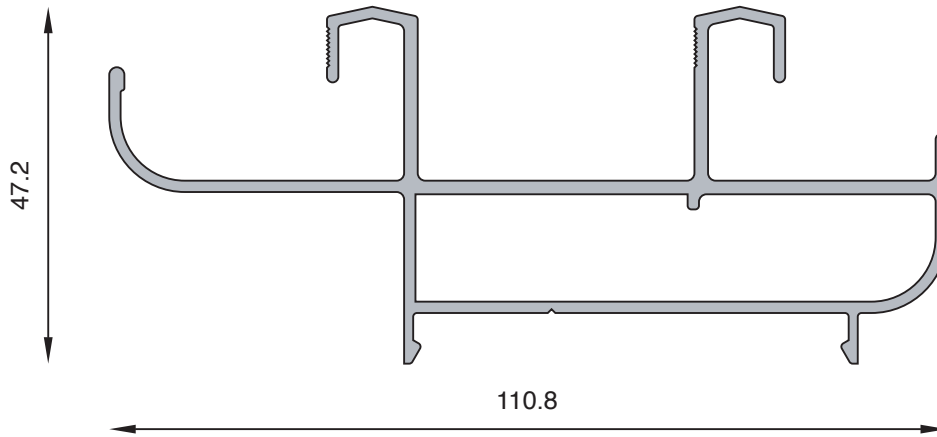
MT-4009

Perfil de unión
Peso estimado: 0.318 Kg/m



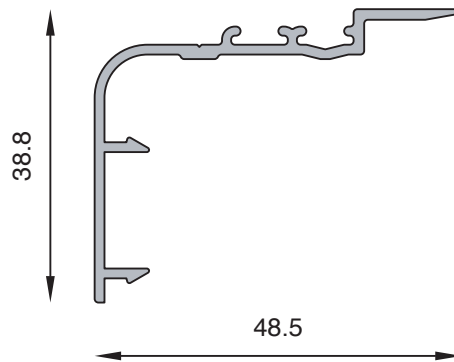
MT-4021

Marco tres guías
Peso estimado: 2.202 Kg/m



MT-4022

Marco dos guías
Peso estimado: 1.384 Kg/m



MT-4023

Solapa central hoja corrediza
Peso estimado: 0.371 Kg/m